

Пункты коммерческого учета (далее ПКУ) предназначены для работы в воздушных распределительных сетях и используются для коммерческого учета потребляемой активной и реактивной электрической энергии при номинальном напряжении 10 (либо 6) кВ переменного трехфазного тока частоты 50 Гц.

ПКУ может быть использован в качестве:

- пункта коммерческого учета электроэнергии на границе балансовой принадлежности сети в случае, если граница проходит по стороне 10(6) кВ, а также для использования в составе автоматизированных систем контроля и учета электроэнергии (АСКУЭ) для передачи данных счетчика на диспетчерский пункт;
- пункта коммерческого учета электроэнергии на границе балансовой принадлежности сети при подключении новых потребителей, а также для использования в составе автоматизированных систем контроля и учета электроэнергии (АСКУЭ) для передачи данных счетчика на диспетчерский пункт;
- пункта контроля несанкционированного потребления электрической энергии потребителем.

Основные технические данные

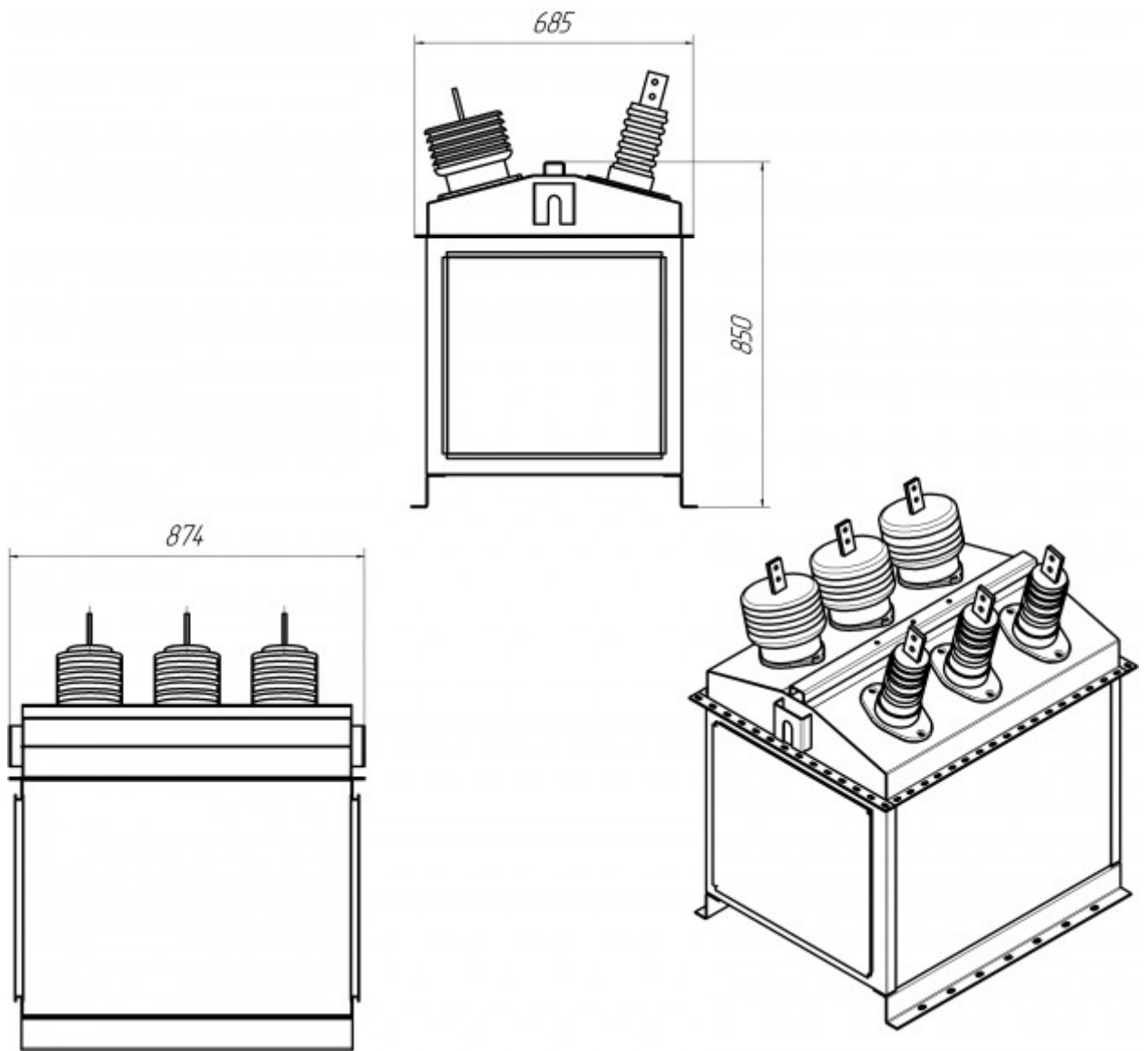
Наименование параметра	Значение
Номинальное напряжение (линейное), кВ	10
Максимальное рабочее напряжение (линейное), кВ	12
Номинальный ток главных цепей, А	до 1000
Номинальный ток вторичных цепей, А	5
Номинальная частота, Гц	50
Номинальное напряжение питания вспомогательных цепей (переменное), В	100
Наличие изоляции токоведущих элементов	неизолированные шины
Рабочее значение температуры наружного воздуха, °С	-40...+40
Влажность при температуре 20°С, %	< 70
Высота установки над уровнем моря, м	< 1000
Степень защиты по ГОСТ14254	IP54
Масса, кг	
Шкаф управления	не более 75
Высоковольтный шкаф	не более 200
Исполнение высоковольтного ввода и вывода	ввод -

	ВОЗДУШНЫЙ ВЫВОД - ВОЗДУШНЫЙ
--	--------------------------------

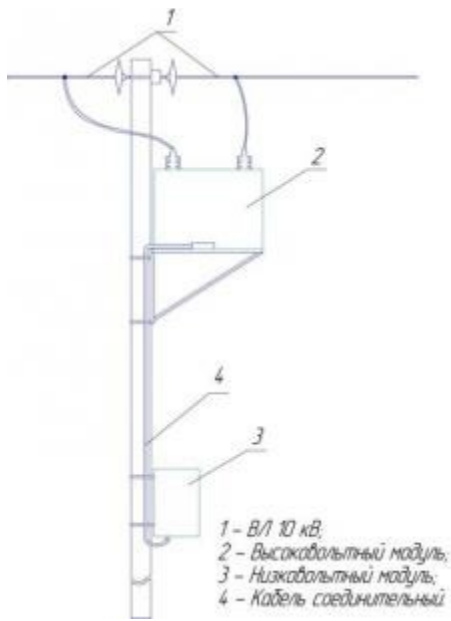
ПКУ состоит из следующих элементов:

- высоковольтный модуль;
- шкаф управления и учета;
- кабель соединительный.

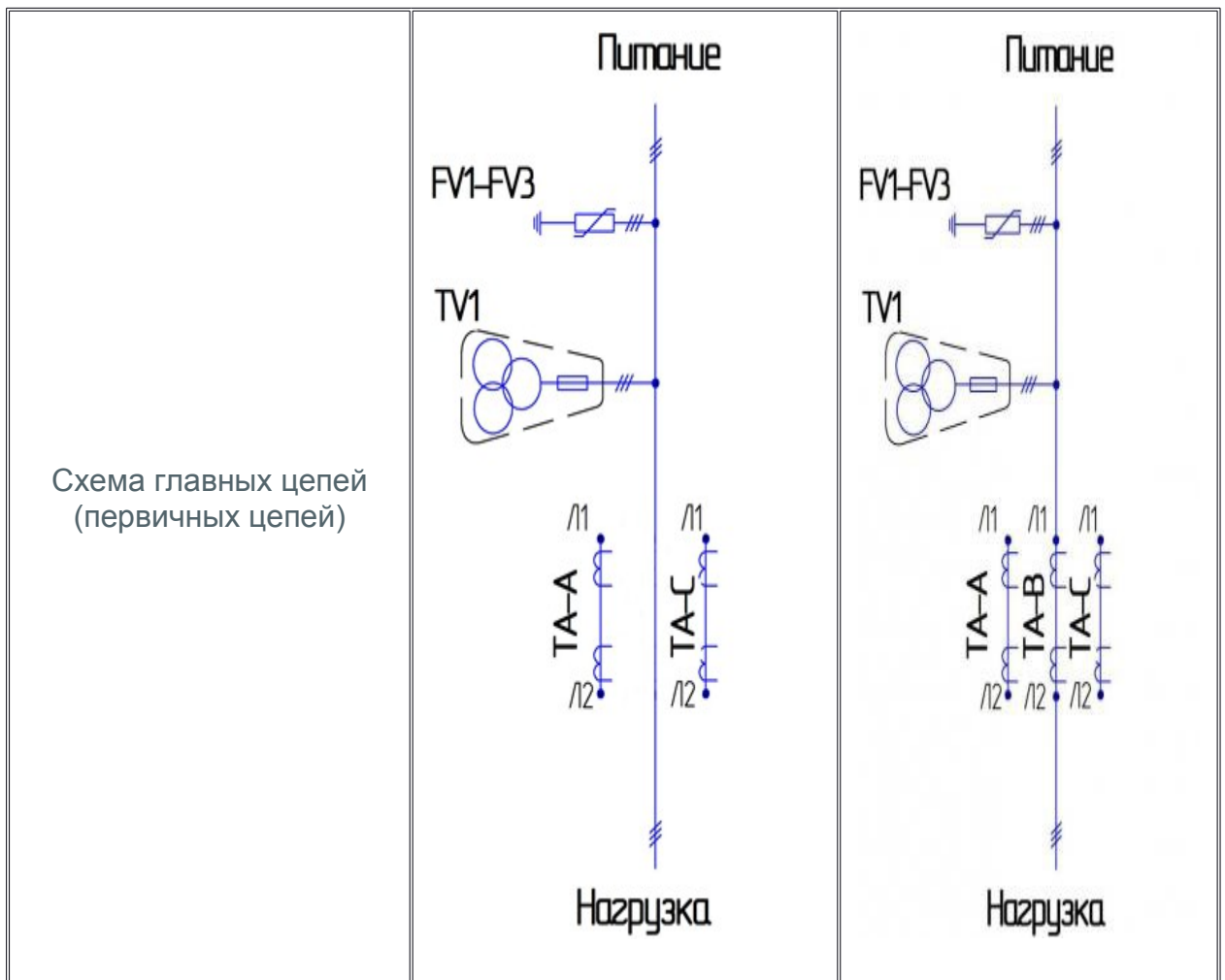




Общий вид размещения оборудования



Схемы главных цепей



Номер схемы	12	13
Назначение камеры	Пункт коммерческого учета с двумя трансформаторами тока	Пункт коммерческого учета с тремя трансформаторами тока